



















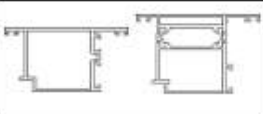

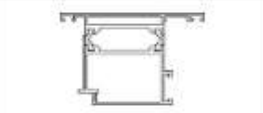

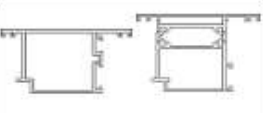



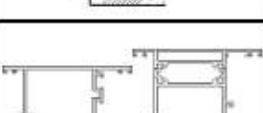



WALA - pochwyty rurowe seria M

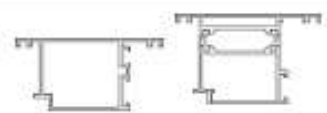
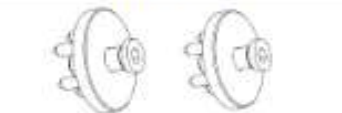
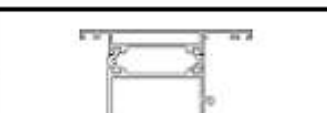
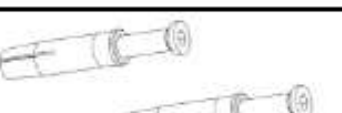






Model	Ryunek	Ilość wchodzących elementów (szt.)	J.m.	Aluminium				Stal nierdzewna		Mosiądz
				Szarowe	Lakier standard 9016, 9019, 9008, 9005	Lakier anodyzacyjny	Anoda	8x life wana	Praktyczna lub bielenia ss	Czynności i metody wykonawczy
M1		X-300	Kpl.	62,52 zł	71,18 zł	72,95 zł	104,21 zł	147,63 zł	369,08 zł	280,50 zł
M2		X-300	Kpl.	62,52 zł	71,18 zł	72,95 zł	104,21 zł	147,63 zł	369,08 zł	280,50 zł
M6		X-300	Kpl.	62,52 zł	71,18 zł	72,95 zł	104,21 zł	147,63 zł	369,08 zł	280,50 zł
M1		X-120	Kpl.	78,16 zł	85,97 zł	88,58 zł	X	X	369,08 zł	X
		X-206								
		X-230								
M2		X-306,3	Kpl.	78,16 zł	85,97 zł	88,58 zł	125,01 zł	310,02 zł	369,08 zł	280,50 zł
M3		X-306,3	Kpl.	78,16 zł	85,97 zł	88,58 zł	125,01 zł	310,02 zł	369,08 zł	280,50 zł
M4		X-306,3	Kpl.	83,37 zł	92,02 zł	93,79 zł	109,42 zł	324,78 zł	383,83 zł	295,26 zł
M5		X-300	Kpl.	78,16 zł	86,81 zł	88,58 zł	104,21 zł	X	369,08 zł	280,50 zł
M6		X-380	Kpl.	86,50 zł	95,14 zł	96,92 zł	114,63 zł	332,17 zł	391,22 zł	302,64 zł
M6A		X-306,3	Kpl.	78,16 zł	83,37 zł	88,58 zł	104,21 zł	310,02 zł	369,08 zł	280,50 zł
M8		X-306,3	Kpl.	83,37 zł	92,02 zł	93,71 zł	109,42 zł	324,78 zł	383,83 zł	295,26 zł
M9		X-306,3	Kpl.	83,37 zł	92,02 zł	93,71 zł	109,42 zł	324,78 zł	383,83 zł	295,26 zł
M10		X-400	Kpl.	86,50 zł	95,14 zł	96,92 zł	114,63 zł	332,17 zł	391,22 zł	302,64 zł
M11		X-306,3	Kpl.	83,37 zł	92,02 zł	93,79 zł	109,42 zł	324,78 zł	383,83 zł	295,26 zł
M12		X-430	Kpl.	86,50 zł	95,14 zł	96,92 zł	114,63 zł	332,93 zł	391,22 zł	302,64 zł
M13		X-306,3	Kpl.	86,50 zł	95,14 zł	96,92 zł	X	X	391,22 zł	X
M3-1100		X-1100	Kpl.	125,05 zł	135,47 zł	140,68 zł	208,42 zł	664,33 zł	738,17 zł	634,31 zł
M-1100P		X-1100	Kpl.	125,05 zł	135,47 zł	140,68 zł	208,42 zł	664,33 zł	738,17 zł	634,31 zł
M-1100Z		X-1100	Kpl.	125,05 zł	135,47 zł	140,68 zł	208,42 zł	664,33 zł	738,17 zł	634,31 zł
Model	Zdjęcie		rozstaw X ed - do (mm)	J.m.	Stal nierdzewna szlifowana					
M5			250 - 300	Kpl.	228,82 zł					
			301 - 600	Kpl.	265,73 zł					
			601 - 800	Kpl.	287,87 zł					
			801 - 1000	Kpl.	310,02 zł					
			1001 - 1200	Kpl.	339,55 zł					

Pozycje ze znakiem X nie są wykonywane standardowo (tylko na indywidualne zamówienie).
 W przypadku zamówienia pochwyty jednostronnej podaną powyżej cenę kompletu należy
 podzielić przez dwa i dodać cenę kpl. mocującego wg poniższego zestawienia.





WALA - mocowania jednostronne seria M

J.m.	Przeznaczenie	Rysunek	Aluminium surowe	Aluminium lakier i anoda	Stal nierdzewna
Kpl.			18,24 zł	20,84 zł	20,84 zł
Kpl.			18,24 zł	20,84 zł	20,84 zł
Kpl.			23,97 zł	28,14 zł	28,14 zł
Kpl.			15,11 zł	17,72 zł	17,72 zł
Kpl.			23,97 zł	28,14 zł	28,14 zł

WALA - mocowania jednostronne seria P45

Opis	Rysunek	Przeznaczenie	J.m.	Cena
Mocowanie jednostronne typ B seria P45			Kpl.	29,53 zł
Mocowanie jednostronne typ D seria P45 do ALU lub PVC			Kpl.	14,77 zł
Mocowanie jednostronne typ C seria P45			Kpl.	32,6433,9685
Mocowanie jednostronne do drzwi drewnianych za pomocą nakrętki RAMPA			Kpl.	10,34 zł
Mocowanie pochwyty jednostronnego za pomocą TKO do profilu AL z panelem nakładkowym z tafli szklanej			Kpl.	32,48 zł

WALA - pochwyty PRESTIŻ P45

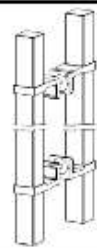

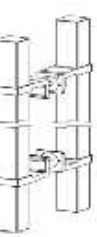
Model	Rysunek	J.m.	Rozstaw / długość	Stal nierdzewna w gatunku 304		Stal nierdzewna w gatunku 316	
			X / L mm	Ø30	Ø40	Ø30	Ø40
P45 P10		Kpl.	200/300 mm	206,68 zł	-	-	-
			200/400 mm	221,45 zł	-	-	-
			300/500 mm	230,30 zł	-	-	-
			380/580 mm	239,16 zł	-	-	-
			400/600 mm	243,59 zł	-	310,02 zł	-
			600/800 mm	265,73 zł	-	346,92 zł	-
			800/1000 mm	324,78 zł	-	383,83 zł	-
			1000/1200 mm	346,92 zł	413,36 zł	-	-
			1200/1400 mm	376,45 zł	442,88 zł	-	-
			1200/1600 mm	398,60 zł	472,41 zł	-	583,13 zł
			1300/1800 mm	411,66 zł	509,32 zł	-	-
			1800/2000 mm	-	538,84 zł	-	671,70 zł
			2000/2200 mm	-	620,04 zł	-	782,43 zł
			Długość L od – do				
			L: 150 – 600	295,26 zł	339,55 zł	339,55 zł	398,60 zł
			L: 601 – 1200	383,83 zł	442,88 zł	472,41 zł	546,23 zł
			L: 1201 – 1600	442,88 zł	516,70 zł	560,99 zł	649,56 zł
			L: 1601 – 2000	-	575,75 zł	-	738,14 zł
			L: 2001 – 2600	-	976,09 zł	-	885,77 zł
				Rozstaw X _{max} =2300			
P10B		Kpl.	510/560 mm	383,83 zł	-	-	-
			500/600 mm	391,22 zł	-	-	-
			600/800 mm	428,13 zł	-	-	-
			1000/1200 mm	531,46 zł	-	-	-
			1200/1600 mm	605,28 zł	-	-	-
P45B*		Kpl.	X = 380 mm	405,97 zł	-	-	-
P45D (z drewna i stali nierdzewnej)		Kpl.	380/580 mm	369,08 zł	-	-	-
			400/600 mm	383,83 zł	-	-	-
			600/800 mm	450,27 zł	-	-	-
			1000/1200 mm	590,51 zł	649,56 zł	-	-
			1000/1600 mm	723,38 zł	-	-	-
			1400/1600 mm	-	789,81 zł	-	-

* **UWAGA** pochwyty P45B nie wykonujemy jako mocowanych na blaszkę.

W przypadku zamówienia pochwyty jednostronnej podaną powyżej cenę kompletu należy podzielić przez dwa i dodać cenę kpl. mocującego wg poniższego zestawienia.

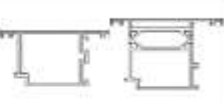
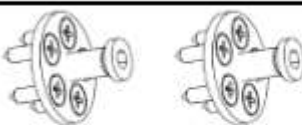

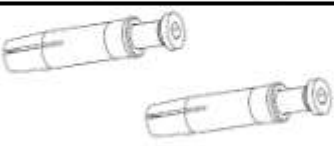


W przypadku pochwyty obustronnej do tafli szklanej doliczana jest dopłata za rozety pod nóżki: 20,- PLN / 1 kpl.

WALA - pochwyty seria Z1P


Opis	Rysunek	Długość [mm]	Nóżki: Anoda	Nóżki: „INOX”
Uchwyt Z1P obustronny fi=30mm , AISI 304		L = 600 mm	183,06 zł	277,54 zł
		L = 1000 mm	206,68 zł	301,16 zł
		L = 1400 mm	230,30 zł	324,78 zł
Uchwyt Z1P obustronny fi=40mm , AISI 304		L = 600 mm	242,40 zł	338,36 zł
		L = 1000 mm	279,02 zł	374,97 zł
		L = 1400 mm	315,63 zł	411,59 zł
		L = 1800 mm	352,24 zł	448,20 zł
		L = 2300 mm	398,01 zł	493,96 zł
Uchwyt Z1P obustronny Profil: 40x40mm , AISI 304		L = 600 mm	302,64 zł	398,60 zł
		L = 1000 mm	355,78 zł	454,86 zł
		L = 1400 mm	408,93 zł	504,89 zł
		L = 1800 mm	462,07 zł	558,03 zł
		L = 2300 mm	528,51 zł	624,47 zł
		L = 2500 mm	555,08 zł	651,04 zł

W przypadku zamówienia pochwyty jednostronnej podaną powyżej cenę kompletu należy podzielić przez dwa i dodać cenę kpl. mocującego wg poniższego zestawienia.

WALA - mocowania jednostronne seria Z1P

Opis	J.m.	Przeznaczenie	Rysunek	Cena
Mocowanie jednostronne typ B Z1P	Kpl.			14,76 zł
Mocowanie jednostronne typ D Z1P do ALU lub PVC	Kpl.			14,76 zł
Mocowanie jednostronne do drzwi drewnianych za pomocą nakrętki RAMPA	Kpl.			10,33 zł

WALA - pochwyty seria P60

Model	Rysunek	J.m.	X = rozstaw otworów montażowych, L = długość całkowita X / L mm	Stal nierdzewna w gatunku 304		Aluminium lakier standard, anoda
				Ø30	Ø40	Ø30
P60		Kpl.	380/580 mm	280,50 zł	X	243,59 zł
		Kpl.	600/800 mm	295,26 zł	X	258,35 zł
		Kpl.	X < 380 mm	383,83 zł	405,97 zł	339,55 zł
		Kpl.	Od 381/581 Do 1000/1200	457,65 zł	531,46 zł	398,60 zł
		Kpl.	Od 1001/1201 Do 2300/2500	X	693,86 zł	X

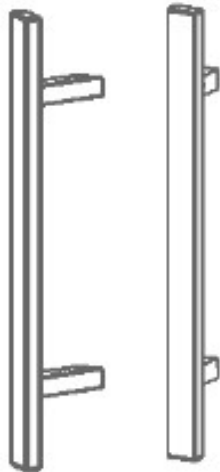

Pozycje ze znakiem X nie są wykonywane standardowo (tylko na indywidualne zamówienie).

W przypadku zamówienia **pochwyty jednostronne** podaną powyżej cenę kompletu należy podzielić przez dwa i dodać cenę kpl. mocującego wg poniższego zestawienia.



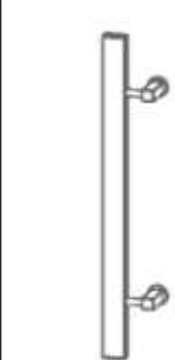
WALA - mocowania jednostronne seria P60

Opis	Rysunek	Przeznaczenie	J.m.	Aluminium surowe	Aluminium lakier i anoda	Stal nierdzewna
Mocowanie jednostronne typ B seria P60			Kpl.	25,83 zł	29,53 zł	29,53 zł
Mocowanie jednostronne typ D seria P60 do ALU lub PVC			Kpl.	25,83 zł	29,53 zł	29,53 zł
Mocowanie jednostronne typ C seria P60			Kpl.	33,96 zł	39,86 zł	39,86 zł
Mocowanie pochwyty jednostronne o za pomocą nakrętki RAMPA			Kpl.	21,40 zł	25,10 zł	25,10 zł

WALA - pochwyty seria Q

Rysunek	J.m.	Rozstaw / długość	Stal nierdzewna w gatunku 304		Stal nierdzewna w gatunku 316	
		X / L (mm)	40x20	40x40	40x20	40x40
	Kpl.	300/500 mm	302,64 zł	-	398,60 zł	-
		380/580 mm	310,02 zł	-	413,36 zł	-
		400/600 mm	317,40 zł	-	420,74 zł	-
		600/800 mm	339,54 zł	354,31 zł	442,88 zł	-
		800/1000 mm	354,31 zł	391,21 zł	-	-
		1000/1200 mm	383,83 zł	413,36 zł	-	590,51 zł
		1200/1400 mm	398,60 zł	442,88 zł	-	-
		1300/1600 mm	428,12 zł	-	-	-
		1400/1600 mm	-	472,41 zł	-	664,33 zł
		1300/1800 mm	442,88 zł	-	-	-
		1600/1800 mm	-	501,94 zł	-	708,61 zł
		X < 380 mm	383,83 zł	487,17 zł	442,88 zł	560,99 zł
		Od 381/581	472,41 zł	590,51 zł	560,99 zł	738,14 zł
		Do 1000/1200				
		Od 1001/1201	-	826,72 zł	-	1 092,45 zł
Do 2300/2500						
	Kpl.	800/1000 mm	-	605,27 zł	-	738,14 zł
		1000/1200 mm	-	679,09 zł	-	826,72 zł
		1400/1600 mm	-	811,95 zł	-	1 003,87 zł


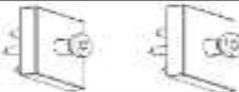
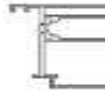

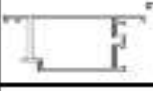




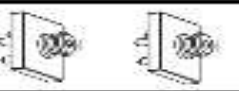
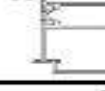

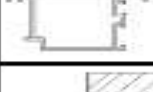
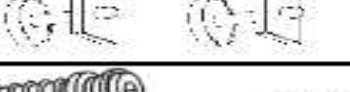

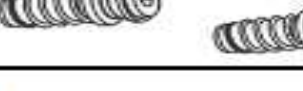
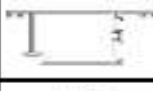

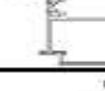





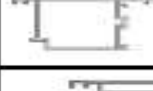

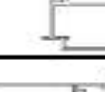

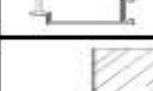
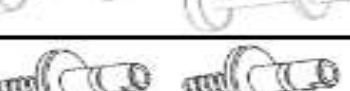


WALA - pochwyty seria Q

Model	Rysunek	J.m.	Rozstaw / długość	Stal nierdzewna w gatunku 304		Stal nierdzewna w gatunku 316	
			X / L (mm)	40x20	40x40	40x20	40x40
Q45R		Kpl.	300/500 mm	383,83 zł	-	442,88 zł	-
			600/800 mm	413,36 zł	425,85 zł	487,17 zł	-
			1000/1200 mm	457,65 zł	468,44 zł	-	605,27 zł
			X < 380 mm	487,17 zł	496,83 zł	590,51 zł	620,04 zł
			Od 381/581	575,75 zł	603,29 zł	693,85 zł	767,67 zł
			Do 1000/1200				
			Od 1001/1200	-	823,31 zł	-	1 151,50 zł
Do 2300/2500							
Q60		Kpl.	380/580 mm	391,21 zł	-	457,65 zł	-
			600/800 mm	420,74 zł	-	501,94 zł	-
			A < 380 mm	487,17 zł	496,83 zł	575,75 zł	620,04 zł
			Od 381/581	553,61 zł	603,29 zł	708,61 zł	782,43 zł
			Do 1000/1200				
			Od 1001/1200	-	823,31 zł	-	1 151,50 zł
			Do 2300/2500				
Q5		Kpl.	Do 380/580 mm	723,38 zł	-	848,86 zł	-
			Od 381/581	826,72 zł	851,70 zł	1 018,63 zł	1 107,21 zł
			Do 1000/1200				
			Od 1001/1200	-	1 107,21 zł	-	1 550,09 zł
			Do 2300/2500				

W przypadku zastosowania pochwyty serii Q45, Q10, Q10D, Q45R do **tafli**, do ich ceny należy doliczyć 90,00 PLN.

W przypadku zamówienia **pochwyty jednostronnego** podaną powyżej cenę kompletu należy podzielić przez dwa i dodać cenę kpl. mocującego wg poniższego zestawienia.

WALA - mocowania jednostronne seria Q

Opis	J.m.	Przeznaczenie	Rysunek	Cena
Model Q45, Q10, Q45D, Q10D				
Mocowanie jednostronne Typ B	Kpl.			59,05 zł
Mocowanie jednostronne Typ D do ALU lub PVC	Kpl.			14,76 zł
Mocowanie jednostronne, przelotowe, Typ C	Kpl.			73,81 zł
Mocowanie jednostronne Do drewna, RAMPA	Kpl.			10,33 zł
Model Q45R				
Mocowanie jednostronne Typ B	Kpl.			62,00 zł
Mocowanie jednostronne Typ D do ALU lub PVC	Kpl.			20,67 zł
Mocowanie jednostronne, przelotowe, Typ C	Kpl.			73,81 zł
Mocowanie jednostronne Do drewna, RAMPA	Kpl.			14,77 zł
29,53				
Mocowanie jednostronne Typ B	Kpl.			29,53 zł
Mocowanie jednostronne Typ D do ALU lub PVC	Kpl.			29,56 zł
Mocowanie jednostronne, przelotowe, Typ C	Kpl.			39,86 zł
Mocowanie jednostronne Do drewna, RAMPA	Kpl.			25,10 zł
Model Q5				
Mocowanie jednostronne Typ B	Kpl.			63,48 zł
Mocowanie jednostronne Typ D do ALU lub PVC	Kpl.			59,05 zł
Mocowanie jednostronne, przelotowe, Typ C	Kpl.			78,24 zł
Mocowanie jednostronne Do drewna, RAMPA	Kpl.			54,62 zł